



GIUGIARO
DESIGN

Actuatech s.r.l.
深圳市立创工控设备有限公司
Tel:0755-23037700
Fax:0755-23037701
Email:sales@litrong.com
Website:www.litrong.com

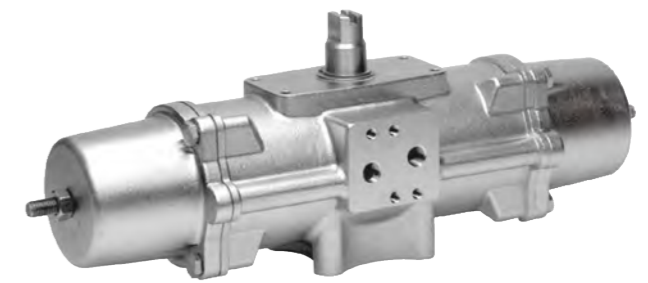
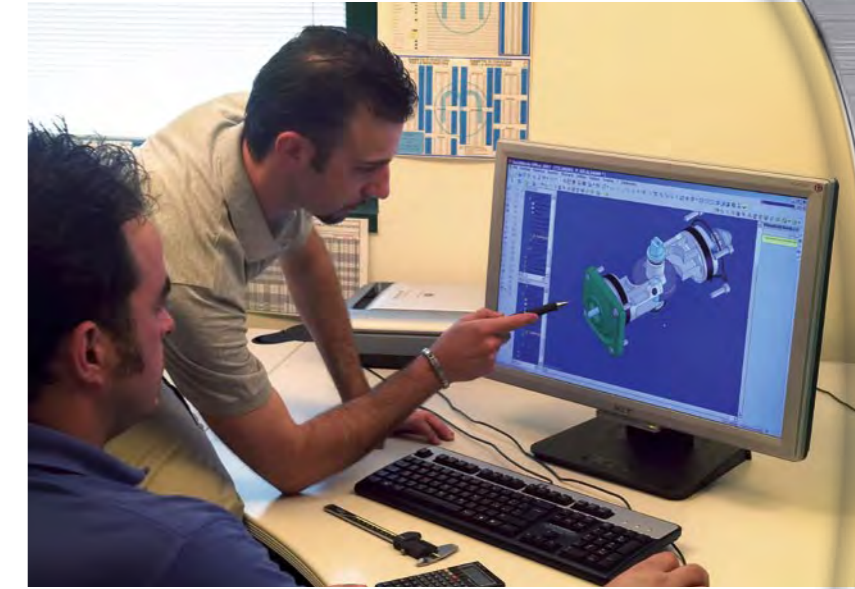
ACTUATECH
ACTUATOR TECHNOLOGY



产品及质量体系

质量来源于对执行器机构的可行性研究，并充分考虑在阀门设备上的普及及适应性，Actuatech Srl. 执行器提供了无与伦比的技术性能，具有现代高效的“意大利设计”风格及全面的质量体系认证。如果你必须为旧设施配套全新的质量控制系统，这无疑是一场噩梦，为了实现这一目标，Actuatech于2001年成立并将全面的质量体系作为自己的梦想。

Actuatech得益于长达25年的执行器产品生产经验，并已开始更多新工业创新领域的旅程。

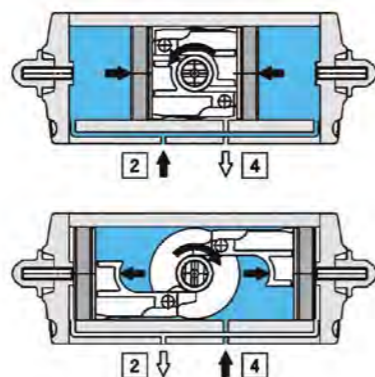
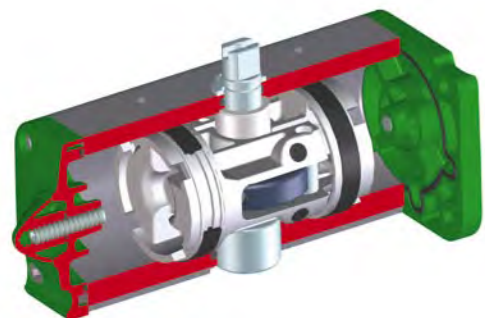


专业人员按照认证文件的质量检测程序对现场质量检验及自动化机械程序进行操控。Actuatech Srl. 公司的技术实验室配备了最新的电脑检测机械，对所有产品的质量和库存进行双重检测，并将报告保存在质量控制系统5年时间以便于跟踪。所有执行器组件都存储在 Actuatech 仓库中，并通过 F.I.F.O. 系统进行管理，确保有效的存货周期，每天对执行器进行抽检，并做寿命测试和易损件检查。

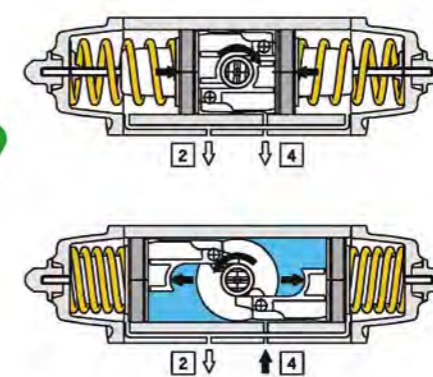
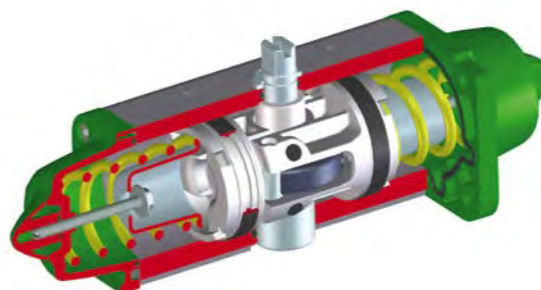




双作用型 阀门开启及关闭循环操作



单作用型 阀门开启和关闭的控制，并在失效时紧急安全复位



执行器型号	常规扭矩 Nm at 5,6 Bar	ISO 法兰	A	B	C-深度	D-深度	E-深度	螺栓个数	X/2	耗气量 l/cycle
GD08	8	F03	36	-	M5-8	-	9-10	4	45°	0,034
GD15	15	F03	36	-	M5-8	-	11-13	4	45°	0,08
		F04	42	-	M5-8	-				
GD30	30	F03-F05	36	50	M5-8	M6-9	11-13	4	45°	0,15
		F04	42	-	M5-8	-				
GD60	60	F04	42	-	M5-8	-	14-16	4	45°	0,30
		F05-F07	50	70	M6-9	M8-12				
GD106	106	F05-F07	50	70	M6-9	M8-12	17-19	4	45°	0,55
GD180	180	F07-F10	70	102	M8-12	M10-15	22-24	4	45°	0,95
GD240	240	F07-F10	70	102	M8-12	M10-15	22-24	4	45°	1,3
GD360	360	F07-F10	70	102	M8-12	M10-15	22-24	4	45°	1,8
GD480	480	F10-F12	102	125	M10-15	M12-18	27-29	4	45°	2,6
GD720	720	F10-F12	102	125	M10-15	M12-18	27-29	4	45°	3,5
GD960	960	F12	125	-	M12-18	-	36-38	4	45°	4,9
		F14	140	-	M16-24	-				
GD1440	1440	F12	125	-	M12-18	-	36-38	4	45°	7,6
		F14	140	-	M16-24	-				
GD1920	1920	F12-F16	125	165	M12-18	M20-30	46-48	4	45°	10,2
		F14	140	-	M16-24	-				
GD2880	2880	F16	165	-	M20-30	-	46-48	4	45°	20,0
GD3840	3840	F16	165	-	M20-30	-	46-48	4	45°	24,3
GD5760	5760	F25	254	-	M16-24	-	55-58	8	22,5°	38,0
GD8000	8000	F25	254	-	M16-24	-	55-58	8	22,5°	50,0



执行器型号	常规扭矩 Nm at 5,6 Bar	ISO 法兰	A	B	C-深度	D-深度	E-深度	螺栓个数	X/2	耗气量 l/cycle
GS15	15	F03-F05	36	50	M5-8	M6-9	11-13	4	45°	0,09
		F04	42	-	M5-8	-				
GS30	30	F04	42	-	M5-8	-	14-16	4	45°	0,17
		F05-F07	50	70	M6-9	M8-12				
GS53	53	F05-F07	50	70	M6-9	M8-12	17-19	4	45°	0,30
GS90	90	F07-F10	70	102	M8-12	M10-15	22-24	4	45°	0,55
GS120	120	F07-F10	70	102	M8-12	M10-15	22-24	4	45°	0,80
GS180	180	F07-F10	70	102	M8-12	M10-15	22-24	4	45°	1,0
GS240	240	F10-F12	102	125	M10-15	M12-18	27-29	4	45°	1,5
GS360	360	F10-F12	102	125	M10-15	M12-18	27-29	4	45°	2,0
GS480	480	F12	125	-	M12-18	-	36-38	4	45°	2,8
		F14	140	-	M16-24	-				
GS720	720	F12	125	-	M12-18	-	36-38	4	45°	4,2
		F14	140	-	M16-24	-				
GS960	960	F12-F16	125	165	M12-18	M20-30	46-48	4	45°	5,9
		F14	140	-	M16-24	-				
GS1440	1440	F16	165	-	M20-30	-	46-48	4	45°	11,0
GS1920	1920	F16	165	-	M20-30	-	46-48	4	45°	12,5
GS2880	2880	F16	165	-	M20-30	-	46-48	4	45°	21,0
GS4000	4000	F25	254	-	M16-24	-	55-58	8	22,5°	29,1

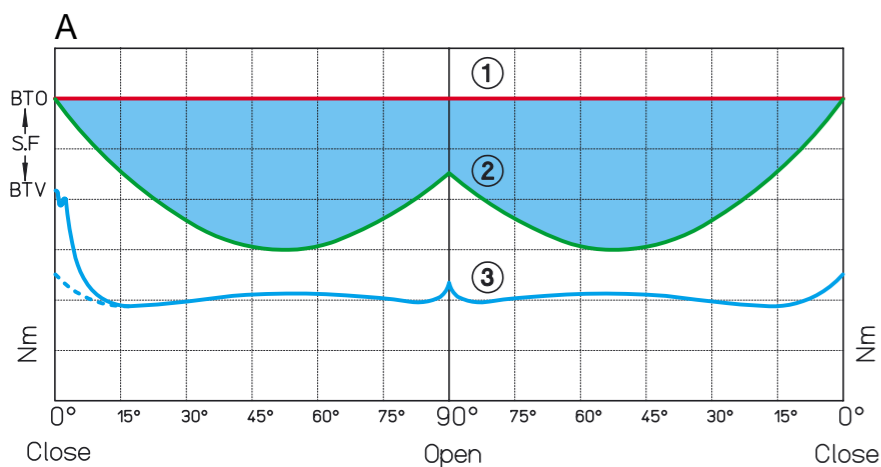


拨叉式特性：一种新的技术选择

Actuatech 拨叉式结构 5° 偏置在运动中 将旋转扭矩以曲线且起始最大的扭矩特征传给拨叉轮，并较低的运行扭矩及末位置增加的关闭扭矩；这种扭矩特性符合部分回转阀门的扭矩需求 (比如球阀、蝶阀) 具有相似的扭矩特性。

失效关闭：安全第一

单作用拨叉式执行器的曲线最后扭矩的增加，保证了推力足够使阀门能够最后被完全关闭。



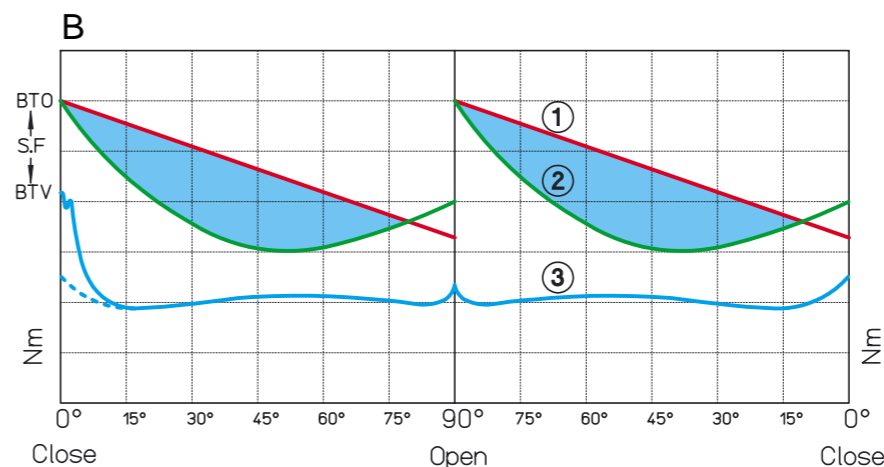
扭矩输出特性 (A 和 B 图)

两个曲线：左边为双作用运动曲线；右边为弹簧复位型，展示了阀门从关到开再到关的循环过程。

1. 齿轮齿条输出平行扭矩；
 2. 拨叉式输出曲线扭矩；
 3. 典型阀门的扭矩特性曲线；
- 介于拨叉式执行器和齿轮齿条执行器曲线中间的蓝色区域为运动能量节省，很直观证实了我们以及任何一家齿轮齿条执行器生产商数据表中的压缩耗气量。

BTM: 超过阀门扭矩, BTO: 超过开启扭矩

S.F: 安全因素



THE PRODUCT



不锈钢执行器

双作用 气动执行器 "GD" type AISI 316



ACTUATOR SIZE	NOMINAL TORQUE Nm at 5,6 Bar	ISO FLANGE	SQUARE
GD15	15	F03	9
GD30	30	F03	9
GD60	60	F03 - F05	11
GD120	120	F05 - F07	14
GD240	240	F05 - F07	17
GD480	480	F07 - F10	22

单作用 气动执行器 "GS" type AISI 316



ACTUATOR SIZE	NOMINAL TORQUE Nm at 5,6 Bar	ISO FLANGE	SQUARE
GS15	15	F03	9
GS30	30	F03 - F05	11
GS60	60	F05 - F07	14
GS120	120	F05 - F07	17
GS240	240	F07 - F10	22

3 位置计量型

应用：通过一种特殊的计量方式来进行液体灌装或配料或半固态材料混料，双动执行器可以完成精确和粗略计量。

结构：该执行器是由一个Actuatech双动执行器，两端加装两个辅助活塞缸，通过连接辅助活塞缸的推杆进行调节，使执行器停在预设位置，防止执行器做一个全冲程动作，通过这种调节装置，计量角度范围可从0° 到45°。



执行器型号	常规扭矩 Nm at 5,6 Bar	ISO 法兰	连接方
GDD30	30	F03 - F05 F04	11
GDD60	60	F04 F05 - F07	14
GDD106	106	F05 - F07	17
GDD240	240	F07 - F10	22
GDD480	480	F10 - F12	27

工作原理

A. 全关位置

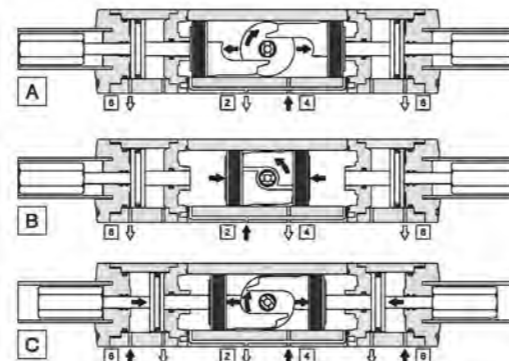
此时4口为进气口，2和6口为排气口。

B. 全开位置

(90° 粗计量) 此时2口为进气口，4和6口为排气口。

C. 中间位置

(精细计量) 此时气体先从6和4进气，2为排气口，当辅助活塞缸活塞到达预定位置后，6停止进气，4继续进气直至主活塞到位。在这种情况下，可以调节辅助活塞到所需转角，从而限制阀门流量。



表面特殊处理

Ptfe



硬质阳极氧化



环氧涂层



镀镍



附件及组件

执行器设计时就已经考虑了安装平台以匹配国际最新标准，可以很方便地直接安装到阀门及辅助设备上。Actuatech可以为客户提供完备的连接支架和接头。



Actuatech 执行器接口可以匹配多种装置及控制系统，限位开关，定位器以及BUS总线协议以满足工业自控高速通讯的需求。



THE APPLICATIONS

